

Единая система конструкторской документации

ПРАВИЛА ВЫПОЛНЕНИЯ ЧЕРТЕЖЕЙ
ЧЕРВЯКОВ И КОЛЕС ГЛОБОИДНЫХ ПЕРЕДАЧГОСТ
2.407—75Взамен
ГОСТ 2.407—68Unified system for design documentation.
Rules for making drawings of worms and wheels of worm globoid gear pairsПостановлением Государственного комитета стандартов Совета Министров СССР от 27 марта 1975 г. № 787
срок введения установлен

с 01.01.76

1. Настоящий стандарт устанавливает правила выполнения чертежей металлических механически обработанных червяков и колес глобоидных передач с углом скрещивания осей, равным 90° , в части указания параметров зубчатого венца.

В стандарте учтены требования рекомендации СЭВ по стандартизации РС 581—73.

2. Чертежи червяков и колес глобоидных передач должны быть выполнены в соответствии с требованиями стандартов Единой системы конструкторской документации и настоящего стандарта.

3. На изображении глобоидного червяка (черт. 1) должны быть указаны:

- а) диаметр вершин витка d_{a1} ;
- б) длина нарезанной части b_1 ;
- в) расстояние от базового торца до средней торцевой плоскости червяка;
- г) радиус образующей глобоида вершин витка ρ_{a1} ;
- д) данные, определяющие контур нарезанной части червяка, например, угол фаски;
- е) угол профиля витка в осевой плоскости червяка в точке пересечения делительной линии витка со средней торцевой плоскостью червяка;
- ж) радиус кривизны переходной кривой витка ρ_{f1} ;
- з) радиус кривизны линии притупления витка $\rho_{к1}$ или размеры фаски;
- и) параметры скоса витка: высота h_j и глубина скоса Δ_j , радиус закругления ребра между поверхностями скоса и фаски;
- к) шероховатость боковых поверхностей витка.

4. На изображении колеса глобоидной передачи (черт. 2) должны быть указаны:

- а) диаметр вершин зубьев d_{a2} ;
- б) наибольший диаметр $d_{ам2}$;
- в) ширина венца b_2 ;
- г) расстояние от базового торца до средней торцевой плоскости колеса;
- д) радиус выемки поверхности вершин зубьев колеса;
- е) радиус кривизны переходной кривой зуба ρ_{f2} ;
- ж) радиус кривизны линии притупления зуба $\rho_{к2}$ или размеры фаски;
- з) данные, определяющие контур венца колеса, например, угол фаски или радиус закругления торцовых кромок зубьев;
- и) данные о специальной форме зуба;
- к) шероховатость боковых поверхностей зубьев.

5. На чертеже червяка и колеса должна быть помещена таблица параметров зубчатого венца (см. черт. 1).

6. Таблица параметров должна состоять из трех частей, которые должны быть отделены друг от друга сплошными основными линиями:

- первая часть — основные данные;
- вторая часть — данные для контроля;
- третья часть — справочные данные.

7. В первой части таблицы параметров зубчатого венца червяка должны быть приведены:

- а) число витков z_1 ;
- б) делительный диаметр d_1 ;
- в) высота витка h_1 ;
- г) направление линии витка — надписью «Правое» или «Левое»;
- д) степень точности и вид сопряжения по нормам бокового зазора по соответствующему

стандарту и обозначение этого стандарта.

8. Во второй части таблицы параметров венца червяка должны быть приведены:

делительная толщина витка по хорде \bar{s}_{a1} с предельными отклонениями;

высота до хорды витка \bar{h}_{a1} .

9. В третьей части таблицы параметров венца червяка должны быть приведены:

- а) межосевое расстояние передачи a ;
- б) число зубьев сопряженного колеса z_2 ;
- в) максимальный делительный угол подъема линии витка γ ;
- г) при необходимости — прочие справочные данные, например, модуль, наибольшая глубина

продольной модификации линии витка s_j , расстояние между экспериментальной точкой линии продольной модификации и средней плоскостью червяка l_j , параметры станочного зацепления и т. д.;

д) обозначение чертежа сопряженного колеса.

10. В первой части таблицы параметров зубчатого венца колеса должны быть приведены:

а) число зубьев колеса z_2 ; для зубчатого сектора следует указывать число зубьев секторного зубчатого колеса;

б) делительный диаметр колеса d_2 ;

в) высота зуба h_2 ;

г) направление линии зуба — надписью «Правое» или «Левое»;

д) степень точности и вид сопряжения по нормам бокового зазора по соответствующему стандарту и обозначение этого стандарта.

11. Во второй части таблицы параметров зубчатого венца колеса должны быть приведены:

делительная толщина зуба по хорде \bar{s}_{a2} ;

высота до хорды зуба \bar{h}_{a2} .

12. В третьей части таблицы параметров зубчатого колеса должны быть приведены:

а) межосевое расстояние передачи a ;

б) число витков сопряженного червяка z_1 ;

в) угол профиля зуба на делительном диаметре в средней плоскости колеса α ;

г) число зубьев сектора;

д) при необходимости — прочие справочные данные, например, модуль;

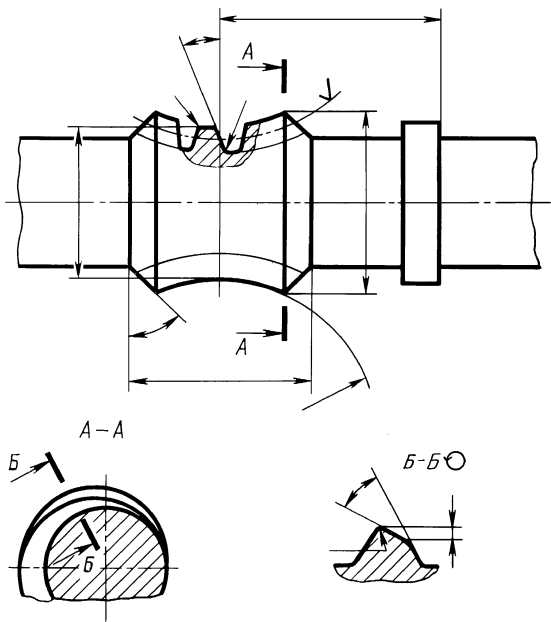
е) обозначение чертежа сопряженного червяка.

13. Неиспользуемые строки таблицы параметров следует исключать или прочеркивать.

14. Примеры указания параметров зубчатого венца на чертежах червяков и колес приведены на черт. 1 и 2.

С. 3 ГОСТ 2.407—75

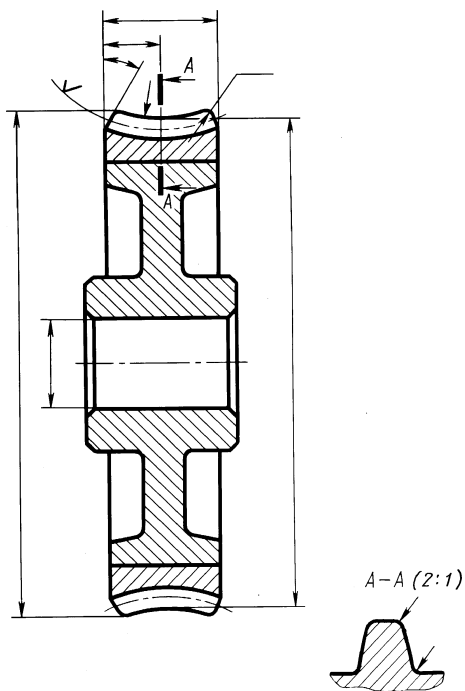
Пример указания параметров зубчатого венца на чертеже червяка глобоидной передачи



20		
	Число витков	z_1
7 min	Делительный диаметр	d_1
	Высота витка	h_1
	Направление линии витка	—
	Степень точности	—
	Делительная толщина витка по хорде	\bar{s}_{a1}
	Высота до хорды	\bar{h}_{a1}
	Межосевое расстояние передачи	a
	Число зубьев сопряженного колеса	z_2
	Максимальный делительный угол подъема линии витка	γ
	Обозначение чертежа сопряженного колеса	
		10
		35
	110	

Черт. 1

Пример указания параметров зубчатого венца на чертеже колеса глобоидной передачи



Число зубьев	z_2	
Делительный диаметр	d_2	
Высота зуба	h_2	
Направление линии зуба	—	
Степень точности	—	
Делительная толщина зуба по хорде	\bar{s}_{a2}	
Высота до хорды	\bar{h}_{a2}	
Межосевое расстояние передачи	a	
Число витков сопряженного червяка	z_1	
Угол профиля зуба на делительном диаметре в средней плоскости колеса	α	
Обозначение чертежа сопряженного червяка		

Черт. 2