

Единая система конструкторской документации

ГОСТ  
2.405—75\*ПРАВИЛА ВЫПОЛНЕНИЯ ЧЕРТЕЖЕЙ  
КОНИЧЕСКИХ ЗУБЧАТЫХ КОЛЕС

(СТ СЭВ 859—78)

Unified system for design documentation.  
Rules for making drawings of bevel gearsВзамен  
ГОСТ 2.405—68

Постановлением Государственного комитета стандартов Совета Министров СССР от 27 марта 1975 г. № 786 срок введения установлен

с 01.01.76

1. Настоящий стандарт устанавливает правила выполнения чертежей конических зубчатых колес с прямолинейным профилем исходного контура в части указания параметров зубчатого венца. Стандарт полностью соответствует СТ СЭВ 859—78.

**(Измененная редакция, Изм. № 1).**

2. Чертежи конических зубчатых колес должны быть выполнены в соответствии с требованиями стандартов Единой системы конструкторской документации и настоящего стандарта.

3. На изображении конического зубчатого колеса (черт. 1—4) должны быть указаны

- а) внешний диаметр вершин зубьев до притупления кромки;
- б) внешний диаметр вершин зубьев после притупления кромки (при необходимости);
- в) расстояние от базовой плоскости до плоскости внешней окружности вершин зубьев;
- г) угол конуса вершин зубьев;
- д) угол внешнего дополнительного конуса. Допускается указывать дополнительный угол к углу внешнего дополнительного конуса;
- е) ширина зубчатого венца. В случае, когда передний торец зубчатого колеса выполняют плоскорезанным, размер ширины зубчатого венца должен быть указан как справочный (черт. 3);
- ж) базовое расстояние;
- з) размеры фасок или радиусы кривизны линий притупления на кромках зубьев. Допускается указывать размеры фасок или радиусы кривизны линий притупления в технических требованиях чертежа;
- и) положение измерительного сечения.

4. На чертеже зубчатого колеса должна быть помещена таблица параметров зубчатого венца (черт. 1).

5. Таблица параметров должна состоять из трех частей, которые должны быть отделены друг от друга сплошными основными линиями:

- первая часть — основные данные;
- вторая часть — данные для контроля;
- третья часть — справочные данные.

6. В первой части таблицы параметров должны быть приведены:

- а) модуль:
  - внешний окружной  $m_e$  — для прямозубого зубчатого колеса;
  - внешний нормальный  $m_{ne}$  — для зубчатого колеса с тангенциальными зубьями;
  - средний нормальный  $m_n$  — для зубчатого колеса с круговыми зубьями;
- б) число зубьев  $z$ ; для зубчатого сектора — число зубьев секторного зубчатого колеса (на полной окружности);

Издание официальное

Перепечатка воспрещена



\* Переиздание (май 1998 г.) с Изменением № 1, утвержденным в январе 1981 г. (ИУС 3—81)

- в) тип зуба надписью «Прямой», «Тангенциальный» или «Круговой»;
- г) осевая форма зуба по ГОСТ 19325—73 — для зубчатых колес с тангенциальными и круговыми зубьями;
- д) угол наклона зуба:
- внешний  $\beta_{ne}$  — для зубчатого колеса с тангенциальными зубьями;
  - средний  $\beta_n$  — для зубчатого колеса с круговыми зубьями;
- е) направление линии зуба надписью «Правое» или «Левое»;
- ж) исходный контур:
- стандартный — ссылкой на соответствующий стандарт;
  - нестандартный — указанием сечения, к которому относится исходный контур (вид исходного контура), и следующими параметрами (черт. 4):
- угол профиля  $\alpha_n$ ;
  - коэффициент высоты головки  $h_a^*$ ;
  - коэффициент радиуса кривизны переходной кривой  $\rho_f^*$ ;
  - коэффициент радиального зазора  $c^*$ .
- Если исходный контур не может быть определен перечисленными параметрами, на чертеже должно быть приведено его изображение с необходимыми размерами;
- з) коэффициент смещения с соответствующим знаком:
- внешний окружной  $x_e$  — для зубчатого колеса с прямыми зубьями;
  - внешний нормальный  $x_{ne}$  — для зубчатого колеса с тангенциальными зубьями;
  - средний нормальный  $x_n$  — для зубчатого колеса с круговыми зубьями. Допускается вместо величины  $x_n$  указывать внешний окружной коэффициент смещения  $x_{ie}$ .
- При отсутствии смещения следует проставлять 0;
- и) коэффициент изменения толщины зуба  $x_t$  с соответствующим знаком. При отсутствии изменения расчетной толщины следует проставлять 0;
- к) угол делительного конуса  $\delta$ ;
- л) номинальный диаметр зуборезной головки  $d_0$  — для зубчатого колеса с круговыми зубьями;
- м) степень точности и вид сопряжения по нормам бокового зазора по соответствующему стандарту и обозначение этого стандарта.

7. Во второй части таблицы параметров должны быть приведены размеры зуба в измерительном сечении:

толщина зуба по хорде  $\bar{s}$  или постоянная хорда  $\bar{s}_c$ ;

высота до хорды  $\bar{h}_a$  или до постоянной хорды  $\bar{h}_c$ .

На чертеже шестерни вместо размеров зуба в измерительном сечении допускается указывать боковой зазор в паре с сопряженным зубчатым колесом записью: «Допускаемый боковой зазор в паре».

Во второй части таблицы параметров зубчатого колеса с нестандартным исходным контуром должны быть приведены данные для контроля по нормам:

- кинематической точности;
- плавности работы;
- контакта зубьев в передаче;
- бокового зазора.

В качестве данных для контроля по нормам точности на чертеже зубчатого колеса с нестандартным исходным контуром следует указывать установленные конструктором значения параметров одного из контрольных комплексов, предусмотренных стандартом на допуски.

8. В третьей части таблицы параметров должны быть приведены:

- а) межосевой угол передачи  $\Sigma$ ;
- б) модуль:
  - средний окружной  $m_m$  — для зубчатого колеса с прямыми зубьями;
  - средний нормальный  $m_n$  — для зубчатого колеса с тангенциальными зубьями;
  - внешний окружной  $m_{ie}$  — для зубчатого колеса с круговыми зубьями;
- в) внешнее конусное расстояние  $R_e$ ;
- г) среднее конусное расстояние  $R$ ;
- д) средний делительный диаметр  $d$ ;

С. 3 ГОСТ 2.405—75

- е) угол конуса впадин  $\delta_f$ ;
- ж) внешняя высота зуба  $h_e$ ;

з) при необходимости прочие справочные данные, например:

внешняя высота головки зуба  $h_{ae}$ ;

внешняя окружная толщина зуба  $s_e$  (для прямозубчатого зубчатого колеса) или  $s_{ie}$  (для зубчатого колеса с тангенциальными зубьями);

средняя нормальная толщина зуба  $s_n$  — для зубчатого колеса с круговыми зубьями. Допускается вместо величины  $s_n$  указывать внешнюю окружную толщину зуба  $s_{ie}$ ;

и) обозначение чертежа сопряженного зубчатого колеса.

9. На чертеже конического зубчатого колеса на изображении или в технических требованиях допускается приводить данные о форме, расположении и поведении зоны касания.

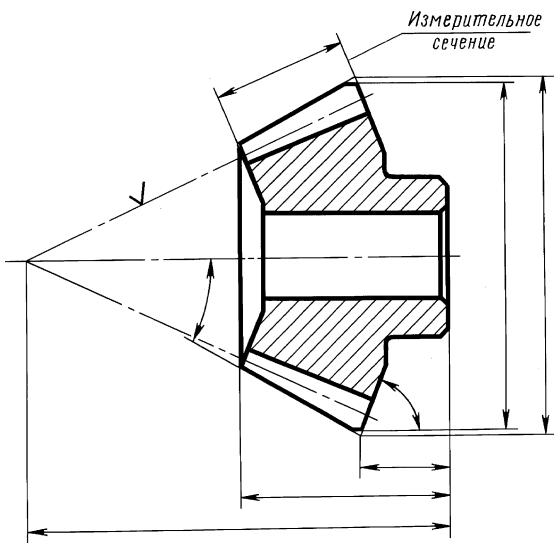
10. Если зубчатое колесо имеет два и более венца одного вида, то значения параметров следует указывать в таблице параметров в отдельных графах (колонках) для каждого венца. Венец и соответствующая колонка таблицы должны быть обозначены одной прописной буквой русского алфавита.

Если зубчатое колесо имеет два и более венца разного вида (например, конический и цилиндрический), то для каждого венца должна быть приведена на чертеже отдельная таблица. Таблицы следует располагать рядом или одну под другой. Каждый венец и соответствующая таблица должны быть обозначены одной прописной буквой русского алфавита.

11. Неиспользуемые строки таблицы параметров следует исключать или прочеркивать.

12. Примеры указания параметров зубчатого венца на чертежах конических зубчатых колес приведены на черт. 1—4.

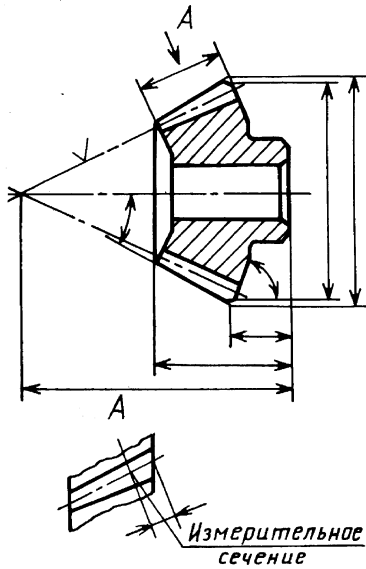
**Пример указания параметров зубчатого венца на чертеже прямозубчатого конического зубчатого колеса со стандартным исходным контуром**



20		
7 min	Внешний окружной модуль	$m_e$
	Число зубьев	$z$
	Тип зуба	— Прямой
	Исходный контур	—
	Коэффициент смещения	$x_e$
	Коэффициент изменения толщины зуба	$x_T$
	Угол делительного конуса	$\delta$
	Степень точности	—
	Размеры зуба в измерительном сечении	
	Межосевой угол передачи	$\Sigma$
	Средний окружной модуль	$m_m$
	Внешнее конусное расстояние	$R_e$
	Среднее конусное расстояние	$R$
	Средний делительный диаметр	$d$
	Угол конуса впадин	$\delta_f$
	Внешняя высота зуба	$h_e$
	Обозначение чертежа сопряженного зубчатого колеса	
		10      35
		110

Черт. 1

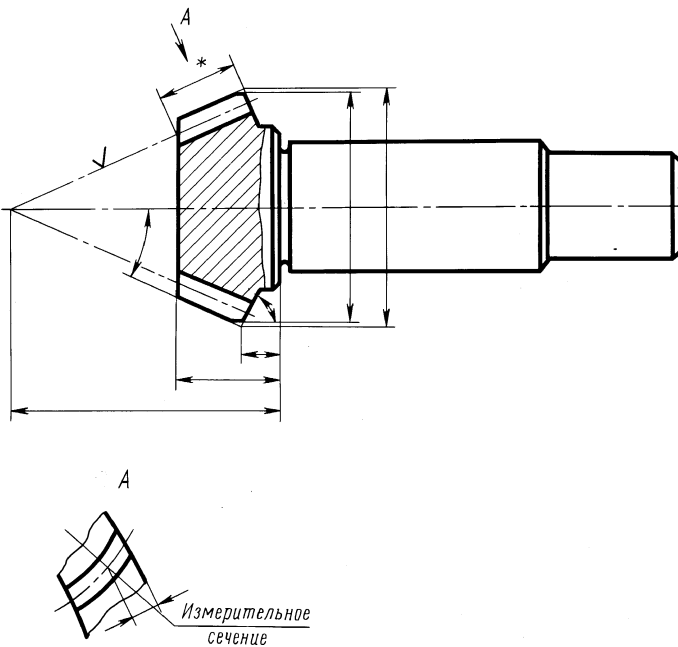
Пример указания параметров зубчатого венца на чертеже конического зубчатого колеса с тангенциальными зубьями со стандартным исходным контуром



Внешний нормальный модуль	$m_{ne}$	
Число зубьев	$z$	
Тип зуба	—	Тангенциальный
Осевая форма зуба по ГОСТ 19325-73	—	
Внешний угол наклона зуба	$\beta_{ne}$	
Направление линии зуба	—	
Исходный контур	—	
Коэффициент смещения	$x_{ne}$	
Коэффициент изменения толщины зуба	$x_{\tau}$	
Угол делительного конуса	$\delta$	
Степень точности	—	
Размеры зуба в измерительном сечении		
Межосевой угол передачи	$\Sigma$	
Средний нормальный модуль	$m_n$	
Внешнее конусное расстояние	$R_e$	
Среднее конусное расстояние	$R$	
Средний делительный диаметр	$d$	
Угол конуса впадин	$\delta_f$	
Внешняя высота зуба	$h_e$	
Обозначение чертежа сопряженного зубчатого колеса		

Черт. 2

Пример указания параметров зубчатого венца на чертеже конического зубчатого колеса с круговыми зубьями со стандартным исходным контуром

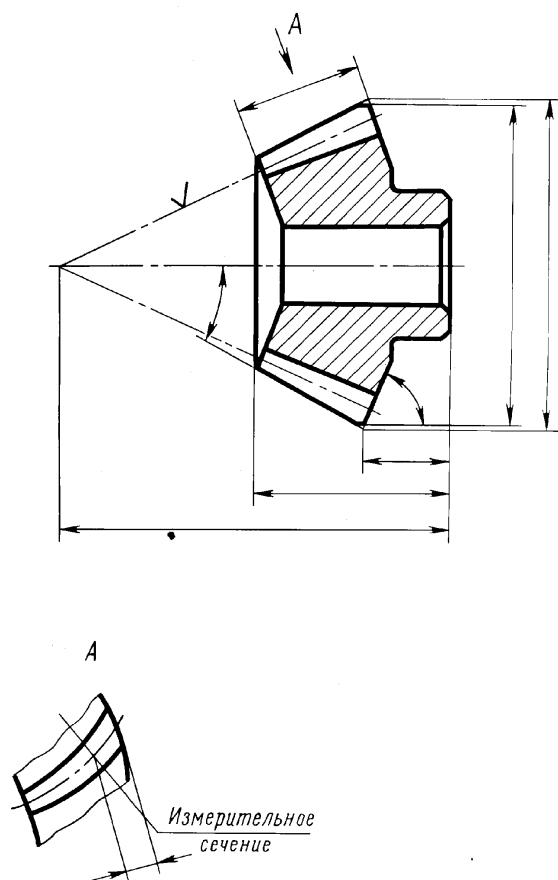


Средний нормальный модуль	$m_n$	
Число зубьев	$z$	
Тип зуба	—	Круговой
Осевая форма зуба по ГОСТ 19325-73	—	
Средний угол наклона зуба	$\beta_n$	
Направление линии зуба	—	
Исходный контур	—	
Коэффициент смещения	$x_n$	
Коэффициент изменения толщины зуба	$x_{\tau}$	
Угол делительного конуса	$\delta$	
Номинальный диаметр зуборезной головки	$d_0$	
Степень точности	—	
Размеры зуба в измерительном сечении		
Межосевой угол передачи	$\Sigma$	
Внешний окружной модуль	$m_{te}$	
Внешнее конусное расстояние	$R_e$	
Среднее конусное расстояние	$R$	
Средний делительный диаметр	$d$	
Угол конуса впадин	$\delta_f$	
Внешняя высота зуба	$h_e$	
Обозначение чертежа сопряженного зубчатого колеса		

Черт. 3

С. 5 ГОСТ 2.405—75

Пример указания параметров зубчатого венца на чертеже конического зубчатого колеса с круговыми зубьями с нестандартным исходным контуром



Средний нормальный модуль	$m_n$		
Число зубьев	$z$		
Тип зуба	—	Круговой	
Осевая форма зуба по ГОСТ 19325-73	—		
Средний угол наклона зуба	$\beta_n$		
Направление линии зуба	—		
Исходный контур	Вид исходного контура	—	Средний нормальный
	Угол профиля	$\alpha_n$	
	Коэффициент высоты головки	$h_a^*$	
	Коэффициент радиального зазора	$c^*$	
	Коэффициент радиуса кривизны переходной кривой	$r_f^*$	
Коэффициент смещения	$x_n$		
Коэффициент изменения толщины зуба	$x_\tau$		
Угол делительного конуса	$\delta$		
Номинальный диаметр зуборезной головки	$d_0$		
Степень точности	—		
Размеры зуба в измерительном сечении			
Данные для контроля по нормам точности			
Межосевой угол передачи	$\Sigma$		
Внешний окружной модуль	$m_{ee}$		
Внешнее конусное расстояние	$R_e$		
Среднее конусное расстояние	$R$		
Средний делительный диаметр	$d$		
Угол конуса впадин	$\delta_f$		
Внешняя высота зуба	$h_e$		
Обозначение чертежа сопряженного зубчатого колеса			

Черт. 4